

**ENERPAC** 

**Macaco para Levantamento - POW'R-RISER II®**



**Levantamento seguro e eficiente,  
além de sustentação de carga, com  
um macaco portátil independente**

**ENERPAC** 

POWERFUL SOLUTIONS. GLOBAL FORCE.

▼ Mostrada: JAS10037



## Levantamento de carga seguro e eficiente

- Capacidades de 60, 100, 150 e 200 toneladas, com bombas de acionamento pneumático ou elétrico, para os mais difíceis trabalhos.
- Altura livre de 102 mm desde o solo, para transporte sobre trilhos e terrenos irregulares.
- Alavanca de três posições proporciona facilidade de inclinação para trás e o transporte.
- De acordo com as especificações ASME/ANSI B30.1
- Facilidade de troca do filtro externo reduz o tempo de parada.
- Robusto, independente, com armação de 610 mm, sem exposição de mangueiras ou conexões.
- Sistema de Prolongadores SUP-R-STACK™ permite o levantamento em diferentes alturas, sem bloqueio

▼ Versatilidade para manutenção de trilhos. Um macaco para todos os vagões, do "Intermodal" até o "High Hopper" com 28 alturas intermediárias.



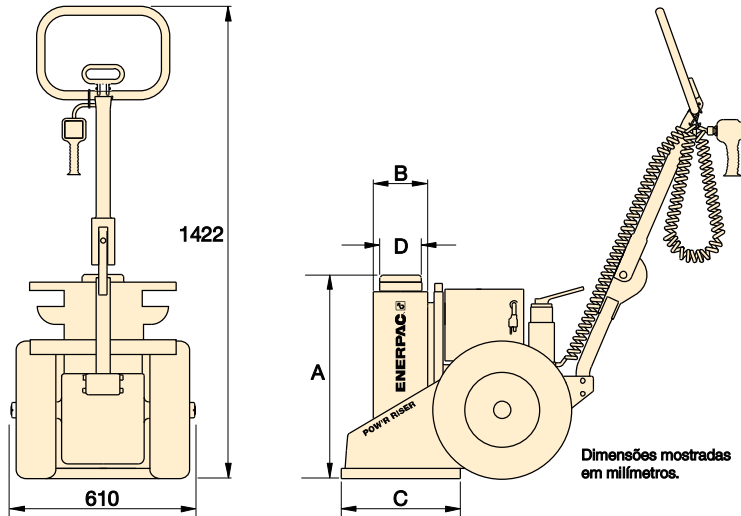
### Assentos Giratórios para Carga

Assentos Giratórios com cinco (5) graus resistem a cargas laterais, quando o ponto de levantamento não está perpendicular em relação à carga.

Modelo	Descrição
JTS60	De 60 e 100 ton
JTS150	Para 150 ton
JTS200	Para 200 ton

Cap. (ton)	Curso (mm)	Fonte de Acionamento	Modelo	
60	356	Pneumático	JA6024	
	686		JA6037	
	356	115VCA Monofásico	JE6024	
	686		JE6037	
100	406	Pneumático	JA10026	
	686		JA10037	
	406		JAS10026	
	686		JAS10037	
	406	115VCA Monofásico	JE10026	
	686		JE10037	
	406		230/460 VCA	JEB10026
	686		Trifásico	JEB10037
150	394	Pneumático	JAS15026	
	673		JAS15037	
	394	115VCA Monofásico	JE15026	
	673		JE15037	
	394	230/460 VCA Trifásico	JEB15026	
	673		JEB15037	
	200	394	Pneumático	JAS20026
		673		JAS20037

Modelos JE incluem controle remoto para o motor de 6 m, JAS tem controle de 3,6 m. Para 230VCA, sempre colocar "H" no final do número do modelo. E.



Dimensões mostradas em milímetros.



### AVISO!

**Extensões:** Quaisquer dois Prolongadores podem ser empilhados para cargas de até 60 tons. Para cargas acima de 60 tons. ou cursos acima de 356 mm somente um Prolongador e um Espaçador podem ser utilizados.

**Espaçadores:** Nunca exceda 76,2 mm na altura total do Espaçador.



**Espaçadores:** Ajuste fino da altura de seu empilhamento de Prolongadores.

Modelo	Tamanho (mm)	Modelo	Descrição
JS1*	25,4	JS4	Conjunto inclui (2) JS1, (1) JS2 e (1) JS3
JS2	50,8		
JS3	76,2		

\*Inclui dois espaçadores de 25,4 mm.

## Série J



Capacidade Nominal de Levantamento:  
**60-200 toneladas**

Curso:  
**356-686 mm**



### SUP-R-STACK™

Prolongadores aumentam a altura utilizável de 127 mm até 457,2 mm.

Modelo	Tamanho (mm)	Modelo	Tamanho (mm)
JE5	127	JE11	279,4
JE7	177,8	JE14	355,6
JE9	228,6	JE18	457,2
ES6024	Conjunto de prolongadores incluem JE5, JE7, JE11 e JE18		



### Anéis Trava em "U"

oferecem sustentação de segurança mecânica contra falhas.

Modelo	Tamanho (mm)	Modelo	Tamanho (mm)
JU11	127	JU14	279,4
JU13	177,8	JU110	355,6
JUS126	Para modelos de 60 e 100 ton., de 610/660 mm: Incluem (2) JU11, (1) JU13 e (2) JU14		
JUS137	Para modelos de 60 e 100 ton., de 940 mm: Incluem (2) JU11, (1) JU13, (2) JU14 e (1) JU110		
JUS1526	Para modelos de 150 ton., de 660 mm: Incluem (2) JU151, (1) JU153 e (2) JU155		
JUS1537	Para modelos de 150 ton., de 940 mm: Incluem (2) JU151, (1) JU1510 e (2) JU155		
JUS2026	Para modelos de 200 ton., de 660 mm: Incluem (2) JU201, (1) JU203 e (2) JU205		
JUS2026	Para modelos de 200 ton., de 940 mm: Incluem (2) JU201, (1) JU2010 e (2) JU205		

A	B	C	D	Altura Máxima de empilhamento adicional Usando o Sistema Opcional de Prolongadores (mm)	Tipo de Válvula	Nível de Ruído (dBA)	Peso (kg)	
610	162	356	102	812,8*	Manual	89	177,3	
940	162	356	102	279,4*		89	272,7	
610	162	356	102	812,8*		80	177,3	
940	162	356	102	279,4*		80	272,7	
660	178	457	102	533,4**	Solenóide	89	231,8	
940	178	457	102	279,4*		89	272,7	
660	178	457	102	533,4**	Manual	89	231,8	
940	178	457	102	279,4*		89	272,7	
660	178	457	102	533,4**		80	231,8	
940	178	457	102	279,4*		80	272,7	
660	178	457	102	533,4**	Manual	80	240,9	
940	178	457	102	279,4*		80	259,1	
660	203	457	127	533,4**		Solenóide	89	259,1
940	203	457	127	279,4*			89	321,8
660	203	457	127	533,4**	Manual	80	259,1	
940	203	457	127	279,4*		80	321,8	
660	203	457	127	533,4**		80	268,2	
940	203	457	127	279,4*		80	330,9	
660	203	457	152	533,4**	Solenóide	89	290,9	
940	203	457	152	533,4**		89	375	

\* Baseados em Prolongadores de 457,2 mm e de 279,4 mm e um Espaçador de 76,2 mm.

\*\* Baseados em um Prolongador de 457,2 mm e um Espaçador de 76,2 mm.